

Накладной светодиодный светильник серии NLP-LED

Внимание! Перед установкой и использованием светильника внимательно прочитайте инструкцию и сохраняйте ее до конца эксплуатации!

ОБЩИЕ СВЕДЕНИЯ

Накладной светодиодный энергосберегающий светильник серии NLP-LED торговой марки Navigator предназначен для общего и декоративного освещения жилых, административно-общественных и производственных помещений и рассчитан для работы в сети переменного тока с номинальным напряжением 230 В (допустимый диапазон входного напряжения 176–264 В) и частотой 50 Гц. Качество электроэнергии должно соответствовать ГОСТ 32144-2013. Данная продукция сертифицирована и соответствует требованиям нормативных документов.

Код продукта	NLP-RW1-7W-R120-840-WH-LED	NLP-RW1-12W-R172-840-WH-LED	NLP-RW1-18W-R225-840-WH-LED	NLP-RW1-24W-R300-840-WH-LED	NLP-SW1-7W-840-WH-LED	NLP-SW1-12W-840-WH-LED	NLP-SW1-18W-840-WH-LED	NLP-SW1-24W-840-WH-LED
Рассеиватель	матовый							
Цвет корпуса	белый							
Мощность, Вт	7	12	18	24	7	12	18	24
Световой поток, лм	420	710	1350	1750	450	800	1350	1750
Напряжение питания, В	176–264							
Частота напряжения, Гц	50/60							
Цветовая температура, К	4000							
Класс защиты от поражения электрическим током	II							
Коэффициент мощности (cos φ)	0,5							
Индекс цветопередачи	Ra>80							
Степень защиты от пыли и влаги	IP20							
Диапазон рабочих темп., °С	-20...+40							
Размеры светильника, мм	∅ 120x30	∅ 170x30	∅ 225x30	∅ 300x30	120x120x30	172x172x30	225x225x30	300x300x30
Вес светильника, г	210	325	500	775	280	460	720	1050
Срок службы, ч	40 000							

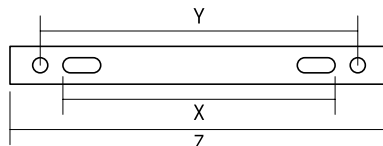
КОМПЛЕКТ ПОСТАВКИ

Светильник NLP-LED, установочный комплект, паспорт изделия.

ИНФОРМАЦИЯ ПО БЕЗОПАСНОСТИ

Во избежание ошибок при установке и использовании, обратитесь к квалифицированному электрику.

- Работы по установке и обслуживанию светильника можно проводить только убедившись в том, что питание сети отключено.
- При эксплуатации необходимо располагать светильник и электропроводку вдали от химически активной среды, горючих и легковоспламеняющихся предметов и поверхностей.
- Регулярно проверяйте все электрические соединения и целостность проводки. Запрещено подключение и использование светильника при поврежденной электропроводке.
- Запрещено производить подключение светильника проводом с нетермостойкой изоляцией.
- При повреждении плафона и прочих механических повреждениях, нарушающих целостность, эксплуатировать светильник запрещено.
- Убедитесь, что все электрические соединения надежно защищены от попадания влаги.
- При обнаружении неисправности, обесточьте светильник и обратитесь к квалифицированному электрику для выявления причины.



Мощность	X, мм	Y, мм	Z, мм
7 Вт	66	87	115
12 Вт	116	136	166
18 Вт	167	186	215
24 Вт	246	267	294

- При выходе из строя светильника в течение гарантийного срока, его можно обменять по гарантии в точке продажи. При выходе из строя светильника после истечения срока службы, утилизировать его согласно пункту об утилизации настоящего паспорта.

ПОДГОТОВКА СВЕТИЛЬНИКА К РАБОТЕ

- Наметьте место будущей установки светильника и просверлите два отверстия, как показано на рисунке.
- Обесточьте сетевой кабель (двужильный кабель с сечением от 0,5 до 1,0 мм², в комплект не входит).
- Установите монтажную пластину, продев сетевой кабель.
- Подключите сетевой кабель к кабелю светильника.
- Установите светильник на монтажную пластину и зафиксируйте его с помощью двух крепежных винтов.

ХРАНЕНИЕ, ТРАНСПОРТИРОВКА И УТИЛИЗАЦИЯ

Хранить в упаковке производителя в помещениях с естественной вентиляцией при температуре от -25 до +50°C и относительной влажности не более 80%. Не допускать воздействия влаги. Транспортировать в упаковке производителя любым видом транспорта при условии защиты от механических повреждений и непосредственного воздействия атмосферных осадков. Не утилизировать с бытовыми отходами. О способах утилизации данного продукта узнавайте в местных органах власти.

ГАРАНТИЙНЫЕ ОБЯЗАТЕЛЬСТВА

Гарантийный срок службы 36 месяцев с даты покупки светильника, при условии соблюдения правил эксплуатации. Замена вышедшего из строя светильника осуществляется в точке продажи, при наличии кассового чека и данного заполненного паспорта.

Дата производства нанесена на корпусе светильника в формате HSMМГГ, где первые две буквы обозначают код завода-изготовителя, ММ – месяц изготовления, ГГ – год.

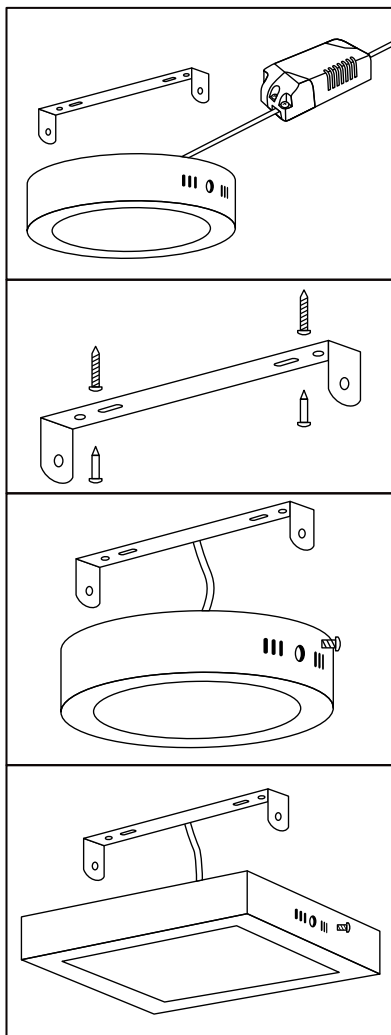
ИНФОРМАЦИЯ ОБ ИЗГОТОВИТЕЛЕ

Сделано в Китае. Изготовитель: «XIAMEN NEEEX OPTICAL ELECTRONIC TECHNOLOGY CO., LTD». Unit C, 3Rd Floor, Zonghe Building, № 215 Yuehua Road, Huli District, Xiamen, Fujian Province, China. «КСИАМЕН НЭКС ОПТИКАЛ ЭЛЕКТ-РОНИК ТЕХНОЛОДЖИ КО., ЛТД», Юнит С, 3 Флор, Зонгхе Билдинг, № 215 Юенхуа Роуд, Хьюли Дистрикт, Ксиамен, Фуджян Провинс, Китай.

Уполномоченная организация/импортер: ООО «БТЛ», 125445, Россия, г. Москва, ул. Смольная, д. 24А, этаж 10, часть пом. №3. www.navigator-light.ru

СЕРТИФИКАЦИЯ

Товар сертифицирован согласно действующим Техническим Регламентам Таможенного Союза. Информация о сертификации нанесена на индивидуальной упаковке.



Код продукта	Дата изготовления (нанесена на корпусе)	Дата продажи	Штамп магазина

Производитель оставляет за собой право вносить в конструкцию изделия технические изменения и усовершенствования, не ухудшающие технические характеристики изделия.